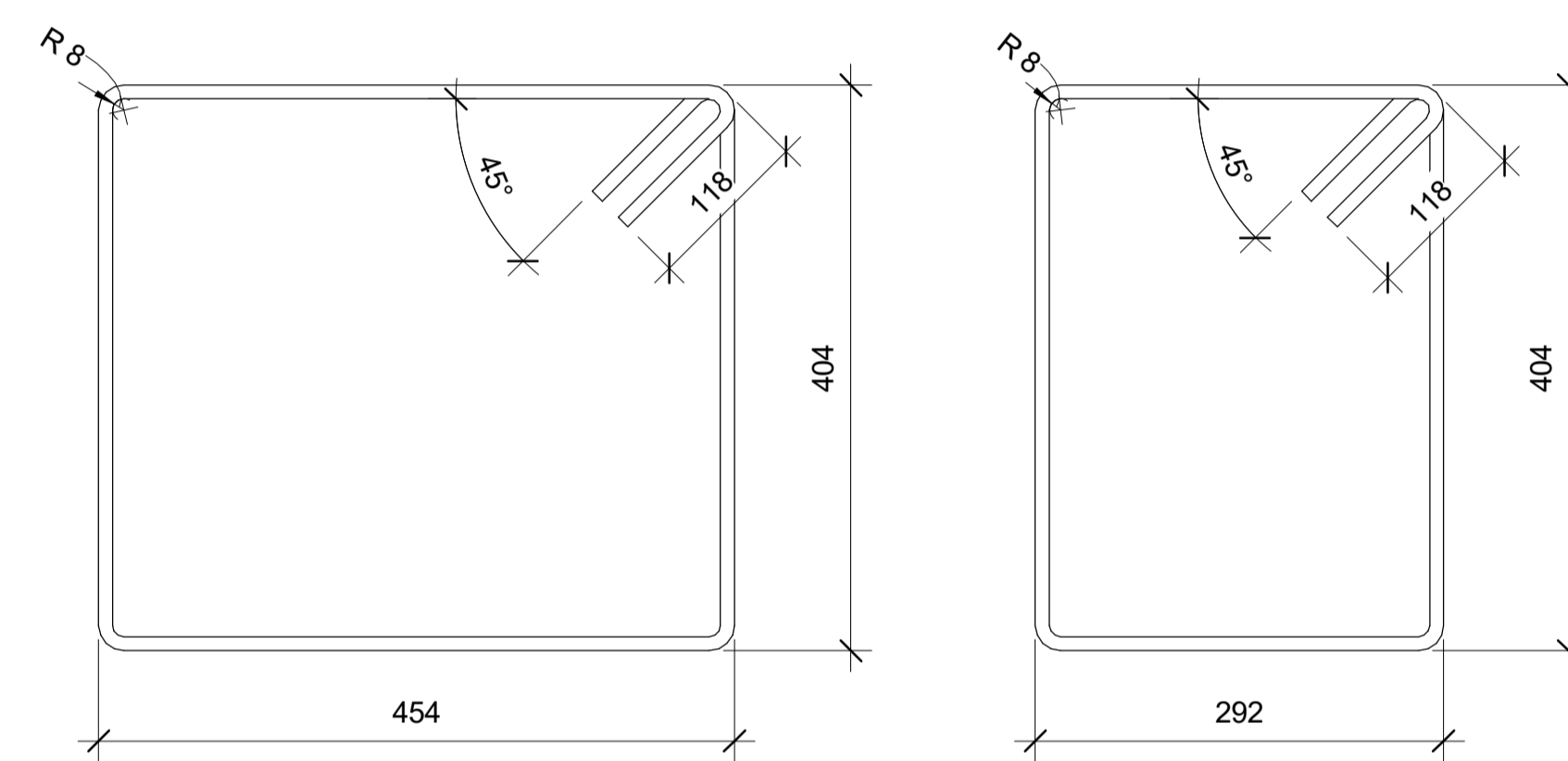
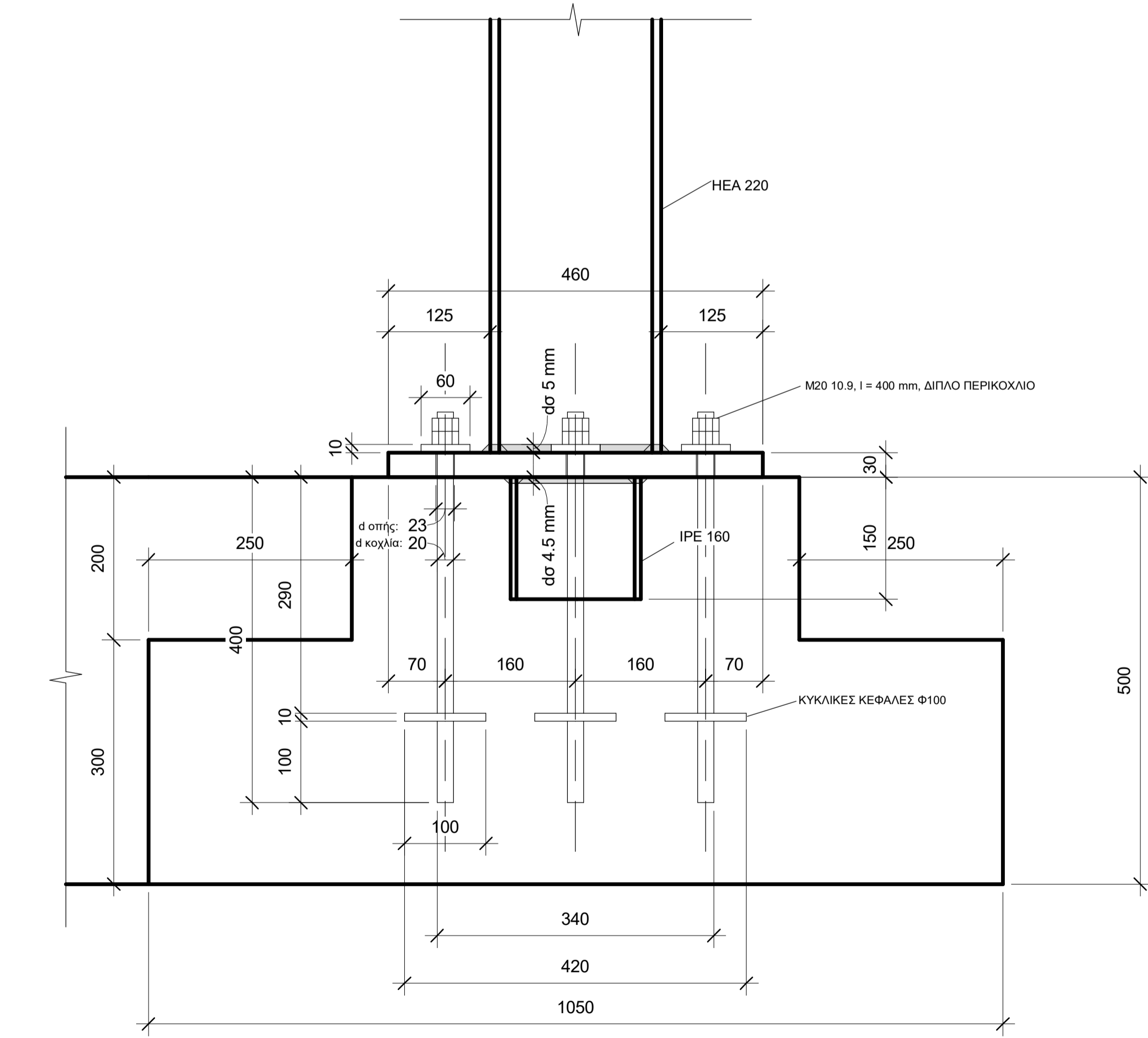


6 Ø16 A + 6Ø16 K
6 Ø12 ΠΛ + ΣØ10/10
ΣΧΑΡΑ Ø10/10 + Ø10/10
ΕΠΙΚΑΛΥΨΗ 5 cm



1 BASE PLATE (ΚΑΤΟΨΗ)

1 : 5

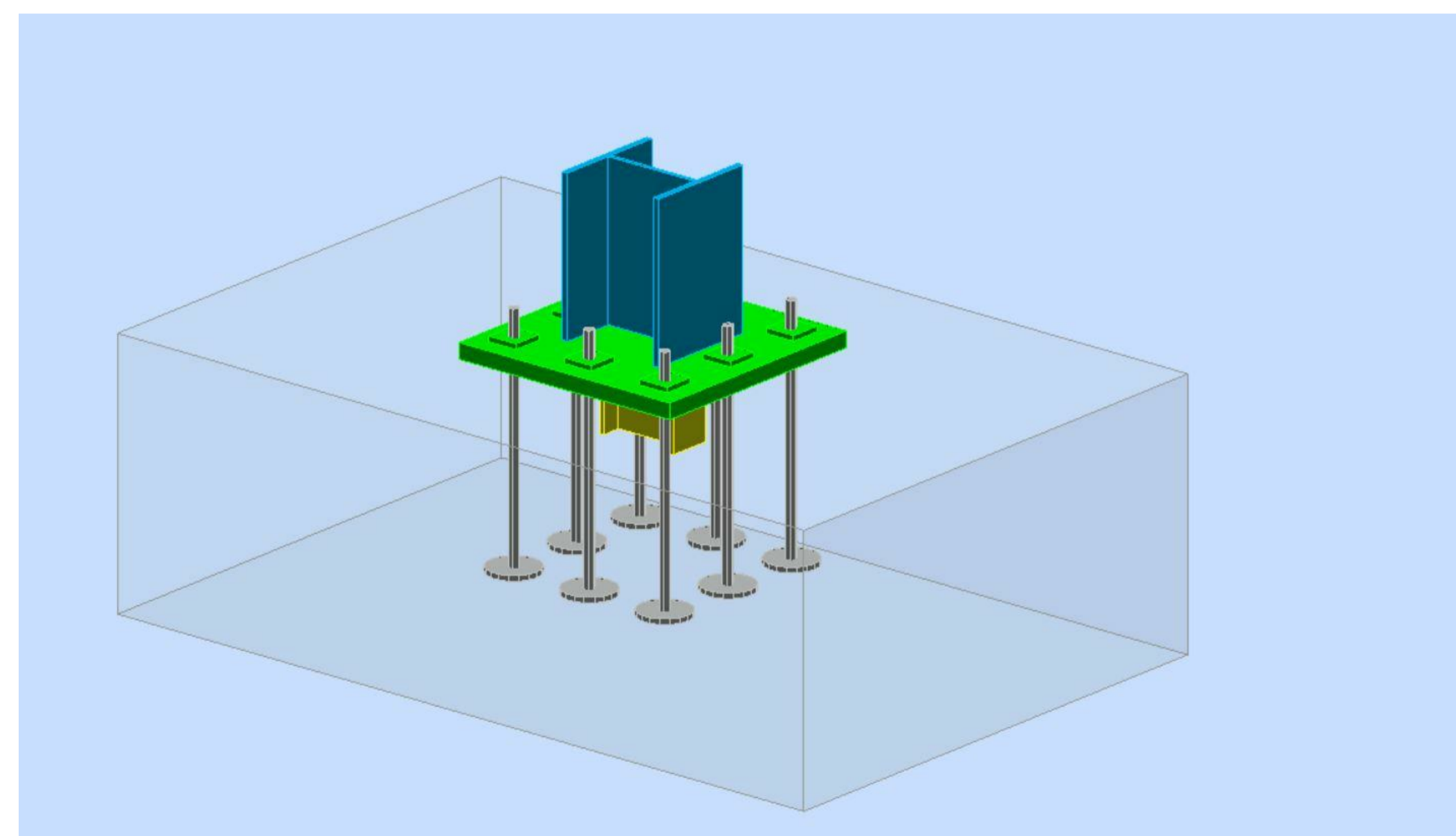


2 BASE PLATE (ΟΨΗ)

1 : 5

3 ΛΕΠΤ. ΠΕΔΙΛΟΔΟΚΟΥ

1 : 5



ΠΑΡΑΔΟΧΕΣ ΜΕΛΕΤΗΣ:

ΥΛΙΚΑ:
Δομικός χάλυβας S235 (minimum)
Ελάσματα δομικού χάλυβα S235 (minimum)
Κοχλιώσεις 10.9
Σκυρόδεμα C30/37 ΧΑ1 ΧΑ2
Διαμήκης χάλυβας σκυροδέματος B500C
Χάλυβας συνδετήρων B500C

ΦΟΡΤΙΑ ΜΟΝΙΜΑ:

gc Επικάλυψη:
Στέγη 0.50 KN/m²
gd Μόνιμο Κατανεμημένο:
Στέγη 0.00 KN/m²

ΦΟΡΤΙΑ ΜΕΤΑΒΛΗΤΑ:

q Κινητό:
Στέγη 1.00 KN/m²w
Άνεμος:
Ζώνη Ανέμου: Ζώνη 1
VB0: 33 m/s
Κατηγορία Εδάφους: I
ρ: 1.25 kg/m³
Υπολογισμός ορι: Δυσμενέστερο +0.2 ή -0.3
S Χιόνι:
Ζώνη χιονιού: Ζώνη 1
Χαρακτηριστική τιμή φόρτισης: 0.40 KN/m²
Συντελεστής έκθεσης: 1.00
Υψόμετρο Περιοχής: 90 m

ΕΔΑΦΟΣ:

Επιτρεπόμενη τάση εδάφους σεπ=250 KN/m²
Δείκτης εδάφους Ks=45000 KN/m³

ΣΕΙΣΜΙΚΟΤΗΤΑ:

Ζώνη σεισμικής επικινδυνότητας: Z2
Επιτάχυνση βαρύτητας: g=9.81 m/sec²
Σεισμική επιτάχυνση εδάφους: a=2.35
Σπουδαιότητα κτιρίου: II
Συντελεστής σπουδαιότητας: γI=1.00
Συντελεστής σεισμικής συμπεριφοράς: q=1.50
Συντελεστής συνδυασμού μεταβλητών δράσεων (Κατηγορία E: χώροι αποθήκευσης: ψ0=1, ψ1=0.9, ψ2=0.80
Φορτία Ανέμου σε κτήρια: ψ0=0.6, ψ1=0.2, ψ2=0
Φορτία Χιονιού επάνω σε κτήρια: Υπόλοιπα Κράτη Μέλη CEN για τοποθεσίες που βρίσκονται σε υψόμετρο <= 1000m, ψ0=0.5, ψ1=0.2, ψ2=0

ΚΑΝΟΝΙΣΜΟΙ

Φορτίσεων: Ευρωκώδικας 0 - EN 1990 - Ευρωκώδικας 1 - EN 1991
Δομικού Χάλυβα: Ευρωκώδικας 3 - EN 1993
Αντισεισμικός: Ευρωκώδικας 8 - EN 1998
Σκυροδέματος: Ευρωκώδικας 2 - EN 1992
Τεχνολογίας Σκυροδέματος 2016 (ΦΕΚ 1561/Β' 2.6.2016)

Αριθμός Αναθ/σης	Περιγραφή	Ημερομηνία

ΚΥΡΙΟΣ ΤΟΥ ΕΡΓΟΥ

ΧΑΛΥΒΟΥΡΓΙΑ ΕΛΛΑΔΟΣ Α.Ε.

ΕΡΓΟ

Κατασκευή Νέας Αποθήκης Χημικών

ΔΙΕΥΘΥΝΣΗ

Ε.Ο.Βόλου Λάρισσας, Ρήγας Φεραίας, 38500, Π.Ε. Μαγνησίας

ΣΤΑΤΙΚΗ ΜΕΛΕΤΗ

ΜΕΛΕΤΗΤΗΣ

Όνομα: Δημήτρης Καπετανός
Εξυπηρέτηση: Δημήτρης Καπετανός
Διεύθυνση: Γράμμου 6, Παπάγου, Αθήνα
Τηλέφωνο: 6977694006
e-mail: kapetanadimitris@gmail.com

ΤΕΧΝΙΚΟ ΓΡΑΦΕΙΟ
Δημήτρης Δ. Καπετανός
Απλ. Παιδαγωγός (1987)
Σταθμολόγος (1988)

Κωδικός Έργου: 22155

Ημερομηνία: 20/7/2022

ΑΡΧΙΤΕΚΤΟΝΙΚΗ ΜΕΛΕΤΗ:



ΤΙΤΛΟΣ ΣΧΕΔΙΟΥ

BASE PLATE, ΛΕΠΤ. ΠΕΔΙΛΟΔΟΚΟΥ

ΑΡΙΘΜΟΣ ΣΧΕΔΙΟΥ

Σ Λ-01

Κλίμακα

1 : 5

ΣΦΡΑΓΙΔΑ - ΥΠΟΓΡΑΦΗ

ΔΗΜΗΤΡΙΟΣ Δ. ΚΑΠΕΤΑΝΟΣ
ΑΠΛ. ΠΑΙΔΑΓΩΓΟΣ (1987)
Ε.Π.Σ. ΠΑΙΔΑΓΩΓΩΝ ΣΤΑΤΗΣ
ΓΡΑΜΜΟΥ 6, ΠΑΠΑΓΟΥ ΑΘΗΝΑΣ
ΑΦΜ: 131453377 - ΔΟΥ: ΣΟΛΛΥΤΟΥ